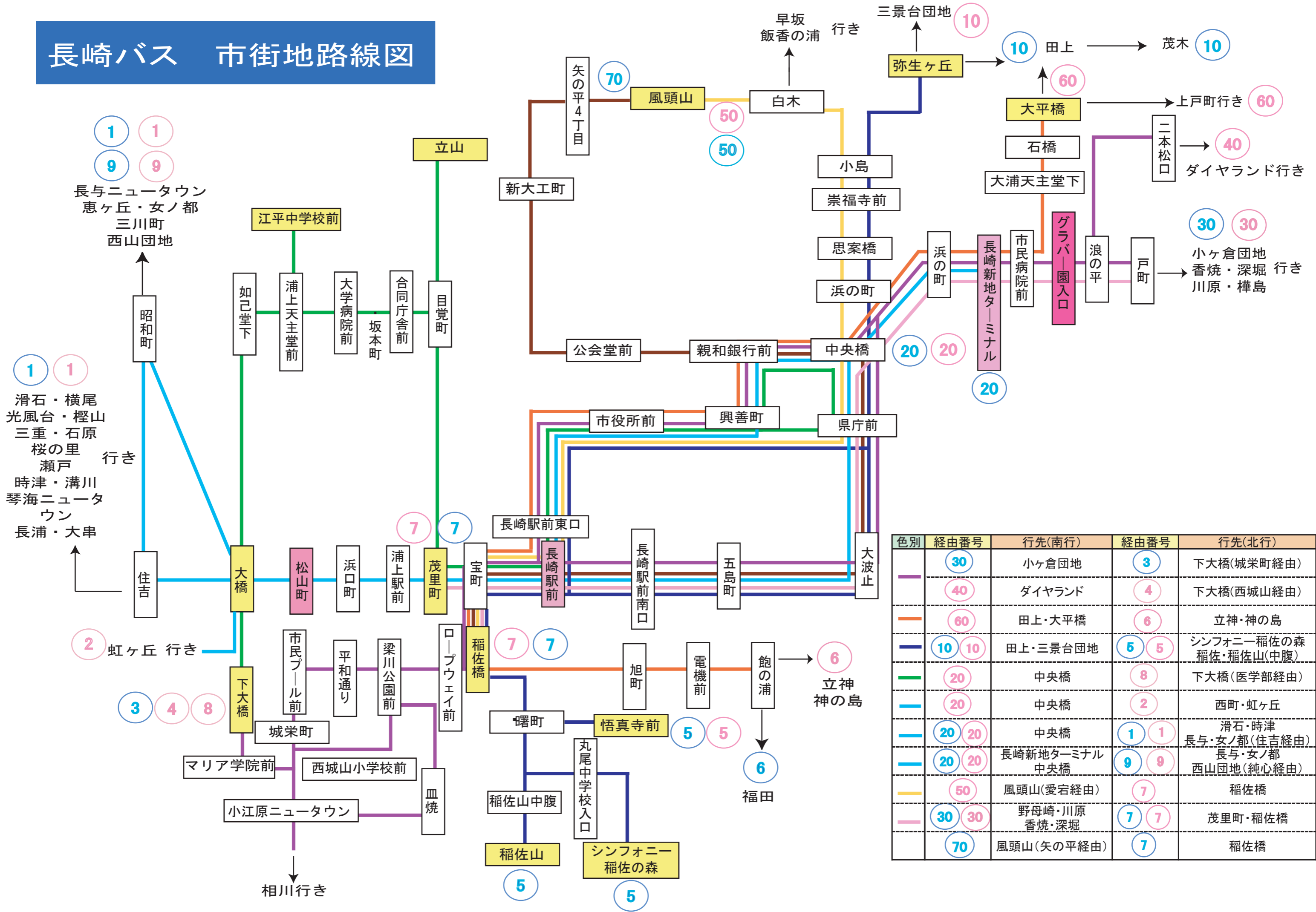


長崎バス 市街地路線図



色別	経路番号	行先(南行)	経路番号	行先(北行)
紫	30	小ヶ倉団地	3	下大橋(城栄町経由)
紫	40	ダイヤモンド	4	下大橋(西城山経由)
赤	60	田上・大平橋	6	立神・神の島
青	10 10	田上・三景台団地	5 5	シンフォニー・稲佐の森 稲佐・稲佐山(中腹)
緑	20	中央橋	8	下大橋(医学部経由)
青	20	中央橋	2	西町・虹ヶ丘
青	20 20	中央橋	1 1	滑石・時津 長与・女ノ都(住吉経由)
青	20 20	長崎新地ターミナル 中央橋	9 9	長与・女ノ都 西山団地(純心経由)
黄	50	風頭山(愛宕経由)	7	稲佐橋
紫	30 30	野母崎・川原 香焼・深堀	7 7	茂里町・稲佐橋
	70	風頭山(矢の平経由)	7	稲佐橋